



reddot winner 2021

Segway Navimow 2023

Choisissez une vie sans limites



DISTRIBUÉ PAR

 **ISEKI**
FRANCE



L'avenir du secteur des tondeuses robotisées



Découvrez si Navimow
est le compagnon idéal
de votre pelouse.

Segway a été créé en 1999 à Bedford, NH, aux États-Unis, avant de devenir un acteur mondial du transport intelligent de courte distance et des robots de services. Les produits Segway sont actuellement utilisés par plus de 7,7 millions de personnes à travers le monde.

La tondeuse robotisée Navimow est le premier produit de Segway dans le secteur du jardinage et des outils de plein air. Contrairement à la plupart des tondeuses du commerce, elle n'exige aucun câblage de délimitation périmétrique. En outre, le positionnement précis au centimètre près et le schéma de tonte systématique optimisent son efficacité pour des pelouses parfaitement entretenues.

Cette tondeuse révolutionnaire s'inscrit dans notre volonté de repousser les limites chaque jour grâce à la technologie.

Capteur BladeHalt

Lors de tout contact avec la zone du capteur, les lames cessent automatiquement de tourner

Panneau de commandes intuitif

Une interface simple qui indique la progression de la tonte et l'état de la tondeuse

Nouveauté

Capteur VisionFence

Détection et contournement intelligents des objets (en option)

Pare-chocs

Permet à la tondeuse de faire marche arrière et de continuer dans une autre direction après avoir rencontré des obstacles

Surface de tonte recommandée jusqu'à 3 000 m²

Capacité de la batterie pouvant atteindre 10 400 mAh

Module de positionnement RTK

Module cinématique exploitant en temps réel le système mondial de navigation par satellite (GNSS)

Pneus en caoutchouc tout-terrain

Peuvent évoluer sur des terrains difficiles et inclinés jusqu'à 45 %

Moteur intégré au moyeu

Génère un couple de sortie pouvant atteindre 5 N·m pour une grande mobilité

Plus besoin de câblage périmétrique

Grâce au système de localisation Exact Fusion (EFLS), la tondeuse Navimow peut améliorer la précision du positionnement, rendant inutile toute délimitation physique par câble périmétrique. Vous pouvez facilement définir un périmètre virtuel et procéder à des ajustements via l'application Navimow. Votre robot fonctionnera efficacement en suivant un parcours planifié dans la zone délimitée.



Schéma de tonte systématique

Grâce à son positionnement précis, votre robot de tonte se déplace en suivant un parcours planifié, taillant l'herbe de manière systématique. Cela améliore considérablement l'efficacité de tonte et laisse moins de traces sur la pelouse.



Comment le système de localisation Exact Fusion (EFLS) fonctionne-t-il ?

L'antenne de la station de base GNSS et la tondeuse peuvent recevoir les signaux des satellites. La station de charge transmet quant à elle les signaux entre la tondeuse et la station de base. Cette analyse simultanée des données réduit les erreurs de transmission.

Malgré cela, les signaux GPS peuvent toujours être perdus à cause d'une obstruction. Le système équipant la tondeuse Navimow est conçu pour fusionner toutes les informations avec des dispositifs tels que le gyroscope, l'accéléromètre, le compas magnétique, le baromètre et l'odomètre. Par conséquent, la tondeuse peut obtenir une précision de positionnement de l'ordre du centimètre même si le signal GPS est temporairement perdu.

En termes simples, l'EFLS fusionne le positionnement par satellite avec les données issues de multiples capteurs, garantissant un positionnement extrêmement précis. La tondeuse fonctionne systématiquement à l'intérieur du périmètre virtuel tracé par l'EFLS, offrant ainsi une expérience de tonte révolutionnaire.

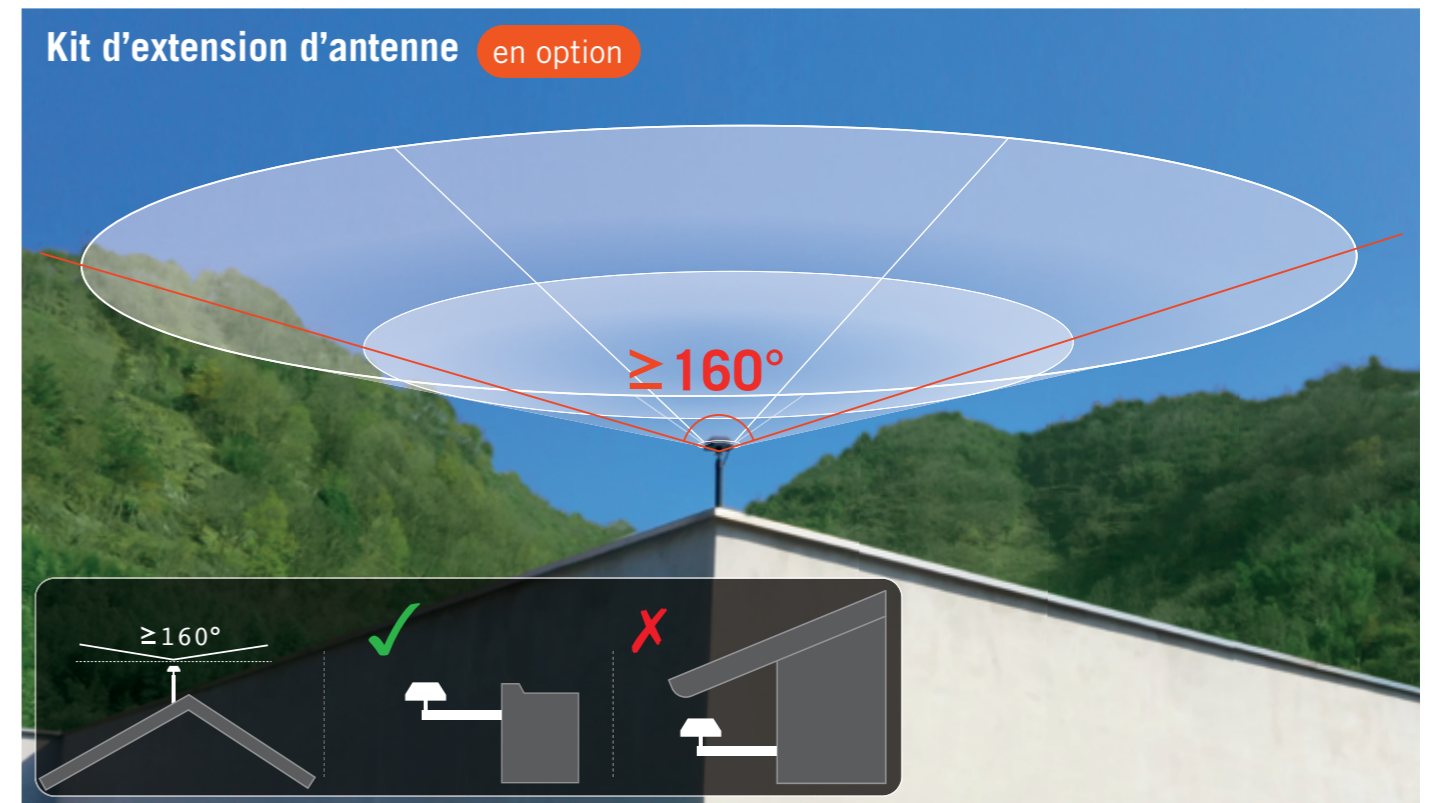


Installation de la station de charge et de l'antenne

Pour garantir un signal fort du système satellitaire GNSS, l'antenne doit être installée dans un espace ouvert offrant une vue dégagée sur le ciel d'au moins 110°.



Pour obtenir un meilleur signal, vous pouvez acquérir le kit d'extension d'antenne et l'installer conformément aux instructions fournies, en veillant à conserver une orientation vers le ciel dégagée sur au moins 160°.



Capteur VisionFence Nouvel accessoire - en option

Grâce à l'intelligence artificielle intégrée, le capteur VisionFence permet à votre Navimow de détecter divers objets et de tondre de manière encore plus intelligente.



Contournement d'obstacles amélioré

L'algorithme de reconnaissance visuelle avancé permet au capteur de reconnaître les obstacles plus efficacement. Grâce au capteur VisionFence, Navimow peut reconnaître et éviter activement les objets situés devant dans un rayon de 1,5 m et d'un diamètre supérieur à 10 cm. Par conséquent, certains obstacles, tels que les arbres et les pots de fleurs, peuvent être évités sans être considérés comme des îlots hors limites.

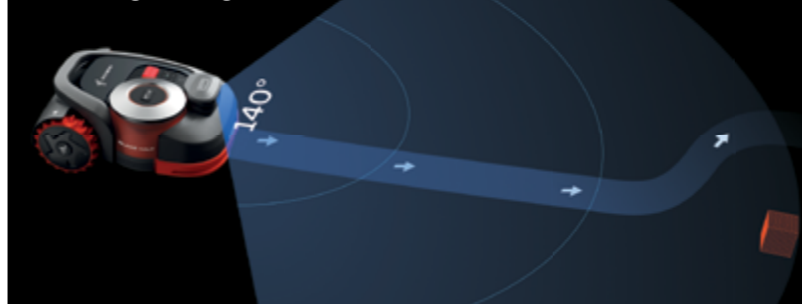


S'adapte aux aménagements complexes

Lorsque le signal satellite est faible dans des espaces caractérisés par un aménagement délicat, le capteur VisionFence peut identifier les bords de la pelouse et permettre à Navimow de continuer à tondre.

Large surface de détection

Vision complète à une distance de cinq mètres et sur un grand angle de 140°.



Détection du moindre mouvement



Détection précise des objets en mouvement et réaction à temps.



Mise en route rapide

Il suffit de l'installer puis de démarrer. Compatible avec tous les robots Navimow de la série H.



Mise à jour simplifiée

Obtenez des mises à jour logicielles via une connexion Wi-Fi.



Résistante aux intempéries

Indice d'étanchéité IPX6, conçu pour durer.



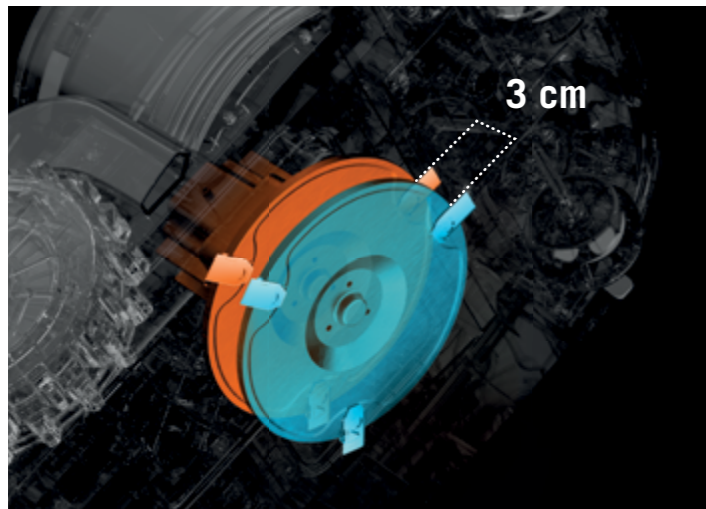
Fonctionnement silencieux, 54 dB(A)

Navimow est à ce jour le robot le plus silencieux du marché, fonctionnant à un niveau sonore à peine supérieur à celui d'une brosse à dents électrique. Contrairement aux tondeuses poussées et autoportées traditionnelles, vous devrez tendre l'oreille pour l'entendre fonctionner.



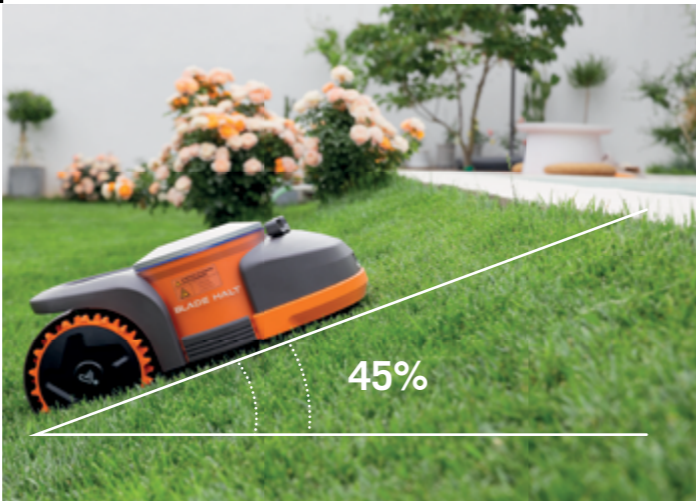
Indice d'étanchéité IPX6

L'indice d'étanchéité IPX6 assure une protection efficace contre les fortes projections d'eau. Vous pouvez facilement la nettoyer avec un tuyau d'arrosage.



Réglage électrique de la hauteur de coupe

Navimow est dotée d'un moteur électrique pour le disque de coupe. La hauteur de coupe est aisément réglable grâce à l'application Navimow sur 7 positions, de 30 à 60 mm.



Parée pour les terrains difficiles

Dans les roues, deux moteurs intégrés aux moyeux offrent une meilleure motricité sur terrain incliné. Grâce à leur conception unique, les pneus en caoutchouc renforcent également l'adhérence. Navimow peut ainsi évoluer aisément sur terrain incliné jusqu'à 45 % et entretenir des pelouses difficiles.

Une pelouse parfaitement entretenue

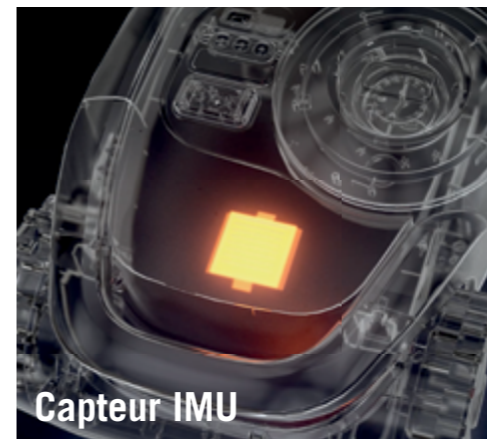
Grâce au système d'optimisation automatique du parcours, la tondeuse Navimow sélectionne le cheminement optimal et change de sens après avoir terminé un tour de tonte. Cela permet d'éviter les traces laissées par les passages répétés sur votre pelouse pour une croissance plus saine.



Plus sûre que jamais

Navimow intègre plusieurs capteurs de sécurité, notamment une unité IMU et un capteur de soulèvement avant et arrière, ainsi que les capteurs VisionFence et du pare-chocs pour éviter les obstacles. Le capteur BladeHalt (1) offre une sécurité supplémentaire en arrêtant les lames lorsqu'un objet entre en contact avec la zone de détection.

(1) Cette fonctionnalité expérimentale doit être activée dans l'application, car certaines plantes riches en eau déclencheront également l'induction bioélectrique, ce qui peut entraîner une détection incorrecte. Ce dispositif est en cours d'optimisation.



Capteur IMU



Capteur BladeHalt



Capteur de soulèvement



Capteur de pare-chocs



Capteur VisionFence



**Choisissez une vie
sans limites**

Application Navimow : une pelouse parfaitement entretenue d'un seul clic

Pour télécharger l'application Navimow, scannez le QR code ci-dessous ou recherchez « Navimow » dans l'App Store ou le Play Store.

if
GOLD AWARD 2022

Play Store

App Store

Contrôle intelligent par application

L'application Navimow regroupe toutes les fonctions nécessaires, notamment l'aide interactive, les paramètres personnalisés, l'actualisation de l'état de la tondeuse et l'extension des services.



Définition et ajustement de la zone de tonte



Contrôle en temps réel de l'état de la tondeuse



Programmation de la tonte



Définition d'une alerte antivol



Mises à jour Over The Air

Pourquoi choisir une tondeuse robot Navimow ?

Une utilisation simplifiée, un fonctionnement efficace et une technologie intelligente, pour une tonte parfaite.

<h3>AVEC NAVIMOW</h3> <h4>Périmètre virtuel</h4> <p>Évitez les tracas liés à la pose d'un câble de délimitation dans votre pelouse. Il vous suffit de tracer un périmètre virtuel dans l'application sur votre Smartphone.</p>	<h3>SANS NAVIMOW</h3> <h4>Câblage périmétrique</h4> <p>Un câble, un marteau, une règle, des pointes... et un lourd investissement en temps et en efforts.</p>
<h3>Schéma de tonte systématique</h3> <p>Parcours systématiques et efficacité, pour une tonte parfaite.</p>	<h3>Schéma de tonte aléatoire</h3> <p>Les parcours aléatoires et les coupes répétitives font perdre du temps.</p>
<h3>Connectivité IoT</h3> <p>Commandez et surveillez la tondeuse à distance en toute simplicité, partout et à tout moment. Pour toujours disposer des dernières fonctionnalités, vous pouvez télécharger les mises à jour OTA (over-the-air) d'un simple clic dans l'application.</p>	<h3>Sans connectivité IoT</h3> <p>La tondeuse ne peut pas être contrôlée ou surveillée à distance. La mise à jour ne peut se faire qu'avec une clé USB.</p>

Installation sans câble périmétrique, en toute simplicité

Téléchargez l'application Navimow et suivez les instructions pour configurer le périmètre virtuel. Navimow est conçue pour s'adapter en peu de temps. Ainsi, même si l'aménagement de votre pelouse évolue, vous pouvez redéfinir le périmètre virtuel facilement et rapidement, en fonction de ces changements.

- 1 **Vérification**
Consultez le résultat de votre checklist Segway Navimow.
- 2 **Activation**
Connectez votre Navimow à un réseau avant de l'activer.
- 3 **Cartographie**
Suivez les instructions de l'application pour créer une carte.
- 4 **Essai**
Appuyez sur « Test » pour valider le périmètre délimité. La tondeuse Navimow se déplacera le long des limites pour tester la carte.
- 5 **Tonte**
Vous pouvez lancer la tondeuse manuellement, la démarrer dans l'application ou encore définir une programmation.



+ Capteur VisionFence

1

2

3

Grâce au capteur VisionFence, vous pouvez passer l'étape des essais et commencer à tondre immédiatement.

4



Caractéristiques

	H500E	H800E	H1500E	H3000E
Dimensions en mm	603 × 468 × 264	603 × 468 × 264	603 × 468 × 264	603 × 468 × 264
Poids net	16,3 kg	16,3 kg	16,6 kg	16,9 kg
Surface de tonte recommandée	500 m ²	800 m ²	1500 m ²	3 000 m ²
Hauteur de coupe	30 – 60 mm	30 – 60 mm	30 – 60 mm	30 – 60 mm
Largeur de coupe	21 cm	21 cm	21 cm	21 cm
Batterie	5,2 Ah	5,2 Ah	7,8 Ah	10,4 Ah
Autonomie	180 min	180 min	240 min	240 min
Temps de charge	180 min	180 min	240 min	300 min
Efficacité de tonte	100 m ² /h	100 m ² /h	100 m ² /h	150 m ² /h
Inclinaison maximum	45 %	45 %	45 %	45 %
Niveau sonore	54 dB(A)	54 dB(A)	54 dB(A)	54 dB(A)
Indice d'étanchéité	IPX6	IPX6	IPX6	IPX6
Périmètre virtuel	•	•	•	•
Schéma de tonte systématique	•	•	•	•
Recharge automatique	•	•	•	•
Mulching	•	•	•	•
Tout-terrain	•	•	•	•
Capteur BladeHalt	•	•	•	•
Capteur à ultrasons	En option	En option	En option	•
Wi-Fi	•	•	•	•
4G	-	•	•	•
Contrôle par application	•*	•	•	•
Réglage de la hauteur dans l'application	•*	•	•	•
Interface simplifiée	•	•	•	•
Alerte contre le vol	-	•	•	•
Nettoyage facile	•	•	•	•
Capteur de pluie	•	•	•	•
Mises à jour OTA	•*	•	•	•
Code PIN	•	•	•	•

Toutes les données sont des valeurs nominales.

«•» De série «-» Indisponible

*Pour le modèle H500E, un réseau Wi-Fi couvrant l'intégralité de la zone de tonte est nécessaire pour une performance optimale.

Accessoires

Capteur VisionFence

Une toute nouvelle technologie de reconnaissance visuelle, qui permet de mieux éviter les obstacles et de s'adapter de manière optimale aux terrains complexes

 Dimensions
158 x 110 x 60 mm

 Conditionnement
Emballage couleur

 Modèle
HA104



Capteur à ultrasons

Pour contourner intelligemment les obstacles

 Dimensions
290 x 81 x 46 mm

 Conditionnement
Emballage couleur

 Modèle
HA101



Kit de lames

Remplacement facile des lames pour toute l'année

 Dimensions
110 x 190 x 12,5 mm

 Conditionnement
Emballage blister

 Modèle
HA002E



Kit d'extension d'antenne

Améliore le signal GPS lors de l'installation de l'antenne sur un mur ou sur le toit

 Dimensions
165 x 82 x 255 mm

 Conditionnement
Emballage couleur

 Modèle
HA001



Clôture temporaire

Protège les zones que vous souhaitez rendre inaccessibles à la tondeuse

 Dimensions
345 x 345 x 50 mm

 Conditionnement
Emballage couleur

 Modèle
HA003



Câble d'extension

Câble d'extension supplémentaire pour l'installation de l'antenne sur un mur ou sur le toit

 Dimensions
120 x 200 x 45 mm

 Conditionnement
Emballage couleur

 Modèle
HA103



Avantages de la tondeuse Navimow



Périmètre virtuel

Installation facile, aucun câble de délimitation périmétrique requis

Schéma de tonte systématique

Améliore considérablement l'efficacité de la tonte

Tout-terrain

Roues tout-terrain, moteurs intégrés aux moyeux, pour gravir des pentes jusqu'à 45 %



Plateau de coupe électrique

Hauteur de coupe réglable de 30 à 60 mm sur 7 positions



Application intelligente

Accès et contrôle simplifiés, partout et à tout moment



Antivol

Envoi d'une alerte automatique si la tondeuse sort du périmètre



Simplicité d'utilisation

Panneau de commandes intuitif



Internet des objets (IoT)

Contrôle à distance, surveillance et mises à jour OTA (over-the-air)



Simplicité d'entretien

Dites adieu aux opérations d'entretien compliquées



Gain de temps

Libérez-vous du temps et passez un moment agréable dans votre jardin



Sécurité maximale

Plusieurs capteurs de sécurité intégrés



Indice d'étanchéité IPX6

Nettoyable avec un tuyau d'arrosage



Silencieuse

Niveau de bruit réduit de 54 dB(A)



Pas de pollution

Ni combustion de carburant ni émission de CO₂ grâce aux batteries lithium-ion



Taille saine

Coupe légère à chaque passage et tonte plus fréquente



Choisissez une vie
sans limites

CHOISISSEZ  UNE VIE
SANS  LIMITES



SEGWAY

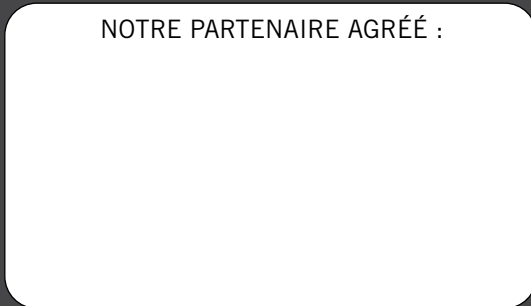
<https://navimow.segway.com> 

DISTRIBUÉ PAR

 **ISEKI**
FRANCE

<https://www.iseki.fr/> 

NOTRE PARTENAIRE AGRÉÉ :



 **ISEKI**
FRANCE

ISEKI France S.A.S. - ZAC des Ribes
27, avenue des frères Montgolfier - CS 20024
63178 Aubière Cedex
Tél. 04 73 91 93 51
E-mail : info@iseki.fr - www.iseki.fr



LE TRI
+ FACILE



BAC
DE
TRI



Tous les papiers
ont droit à plusieurs vies.

CATA/NAVI - Le fabricant se réserve le droit d'apporter toute modification au produit et d'actualiser les tarifs et les caractéristiques techniques à tout moment.